**AKD****Tvåstegs axialfläktar med kontraroterande hjul**
Two-stage axial fans with counter-rotating impellers

Akrons tvåstegs axialfläkt AKD, med kontraroterande hjul, passar i de flesta industriapplikationer. AKD kan monteras mot kanalsystem med samma diameter eller, med hjälp av adapter, mot annan diameter. Alternativt kan AKD monteras mot vägg, då lämpligen tillsammans med kvadratisk monteringsram (tillbehör).

AKD erbjuds i 100% galvaniserat utförande, typ glv.

De kontraroterande fläkthjulen i AKD är placerade på några cm avstånd från varandra och är noggrant utprovade avseende vingantal, vingprofil och vinklar för att ge optimal verkningsgrad och tryckuppsättning.

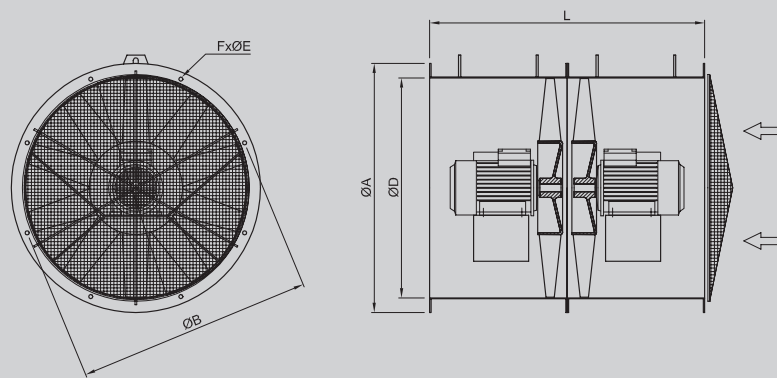
Eventuellt beröringsskydd för in- eller utloppssida är tillbehör. Beröringsskydd måste finnas om fläkten installeras på ett sätt som gör de rörliga delarna åtkomliga.

Akron's two stage axial fan unit AKD, with counter rotating impellers, is suitable for most industrial applications. AKD can be fitted to ductworks with the same diameter or, with an adapter, to other diameters. Alternatively, AKD may be mounted on a wall, then together with a square mounting frame (accessory).

The AKD casing is offered in 100% galvanized materials, type glv.

The counter rotating impellers in AKD are mounted within a few cm from each other and are thoroughly tested regarding number of blades, blade profiles and pitch angles for optimum efficiency and pressure gain.

Any wire guard for the in- or outlet side is accessory. A wire guard must be fitted if the fan unit is installed in a way that makes the moving parts accessible.



AKD tvåstegs axialfläkt ■ AKD two-stage axial fan unit

Storlek Size	Fläkthjul ■ Impeller		Motor ■ Motor		ØA mm	ØB mm	ØD mm	ØE mm	F	L mm	m* kg
	Steg 1 Stage 1	Steg 2 Stage 2	kW	Storlek Size							
040	PFV40/H/395/26°	PF50/N/395/21°	2 x 1,5	90 / ø24	500	450	400	12	8	650	57
050	PF60-5/H/495/15°	PF50/N/495/10°	2 x 3,0	100 / ø28	600	560	500	12	12	650	90
060-5,5	PF60-5/H/595/12°	PF60-4/N/595/9°	2 x 5,5	112 / ø28	700	656	600	11	8	820	163
060-7,5	AFX600-14-IV/N/595/14°	AFX600-17-IIH/17°	2 x 7,5	132 / ø38	700	656	600	11	8	820	212
080	PF90/N/795/15°	PFH90/H/795/8,5°	2 x 4,0	112 / ø28	900	860	800	12	16	820	263
090	PF90/N/895/14°	PFH90/H/895/7°	2 x 5,5	132 / ø38	1000	970	900	14,5	16	1070	350
100	PF100/N/995/12°	PFH100/H/995/6°	2 x 7,5	132 / ø38	1100	1070	1000	14,5	16	1070	382
112-11	PF112/N/1114/12°	PFH112/H/1114/6°	2 x 11,0	160 / ø42	1220	1190	1120	14,5	20	1320	456
112-15	PFJ1 40L-12/H/1114/36°	PF112/N/1114/10°	2 x 15,0	160 / ø42	1220	1190	1120	14,5	20	1320	456
125-18,5	PF125/N/1243/14,5°	PFH125/H/1243/8,5°	2 x 18,5	180 / ø48	1350	1320	1250	14,5	20	1320	590
125-22	PF125/N/1243/18°	PFH125/H/1243/13°	2 x 22,0	180 / ø48	1350	1320	1250	14,5	20	1320	590

*) Vikt avser totalvikt inkl chassi, motor och fläkthjul.

*) Weight is total inclusive casing, motor and impeller.

Kapaciteter AKD ■ Capacities AKD

