



# AKRON

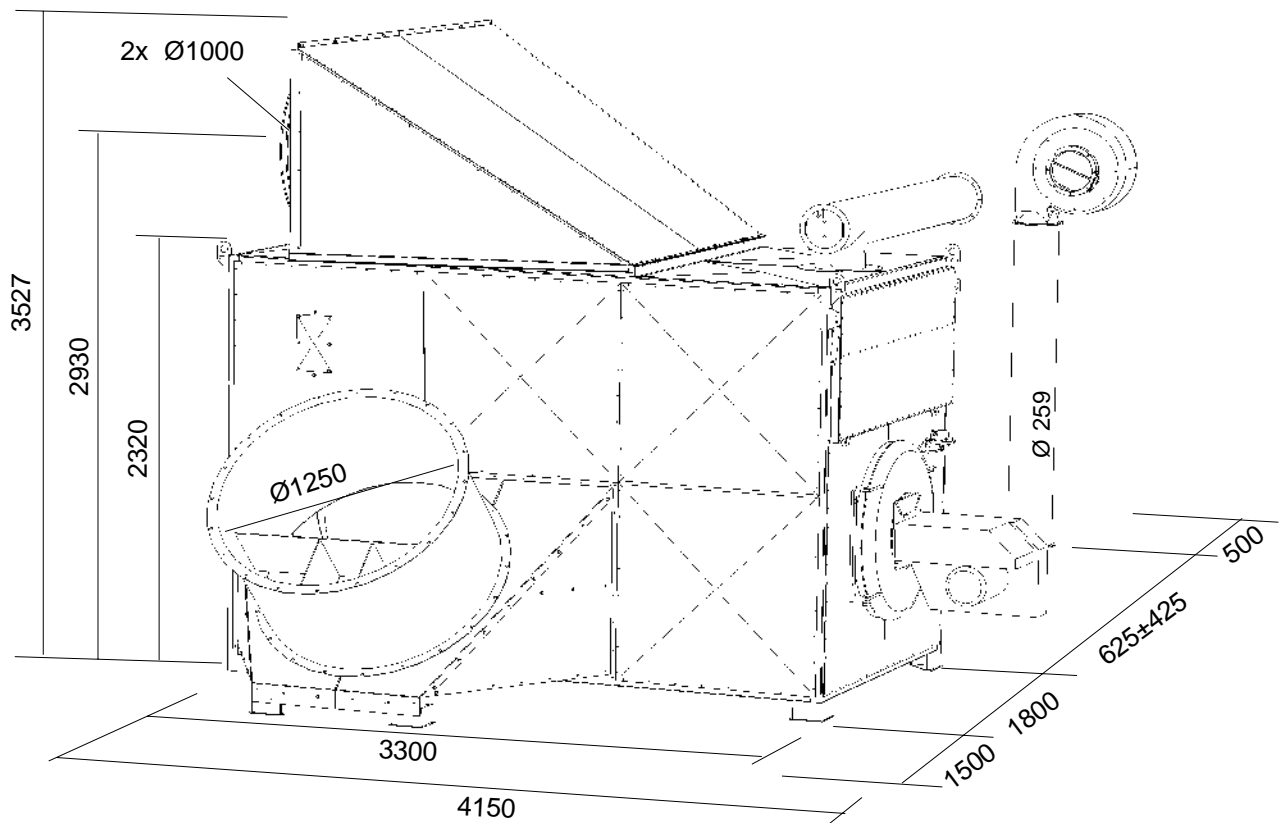
## AKRON varmluftspannor serie 1200-3000

AKRON erbjuder ett brett sortiment av svensktillverkade varmluftspannor för lokaluppvärmning och spannmålstorkning. Samtliga AKRON varmluftspannor är provade och godkända av Sveriges Provnings- och Forskningsinstitut. AKRONs mobila pannor finns i storlekar från 48 till 202 kW, se särskild broschyr.

AKRONs stationära pannor finns i storlekar från 250 ända upp till 1200 kW och kännetecknas av:

- Låga avgasemissioner med hjälp av modern förbränningsteknik.
- Överträffad verkningsgrad tack vare de mycket effektiva värmeväxlarna.
- Mycket hög energieffektivitet under pannans hela livslängd då pannorna är konstruerade för en enkel sotning.

### Serie 3000



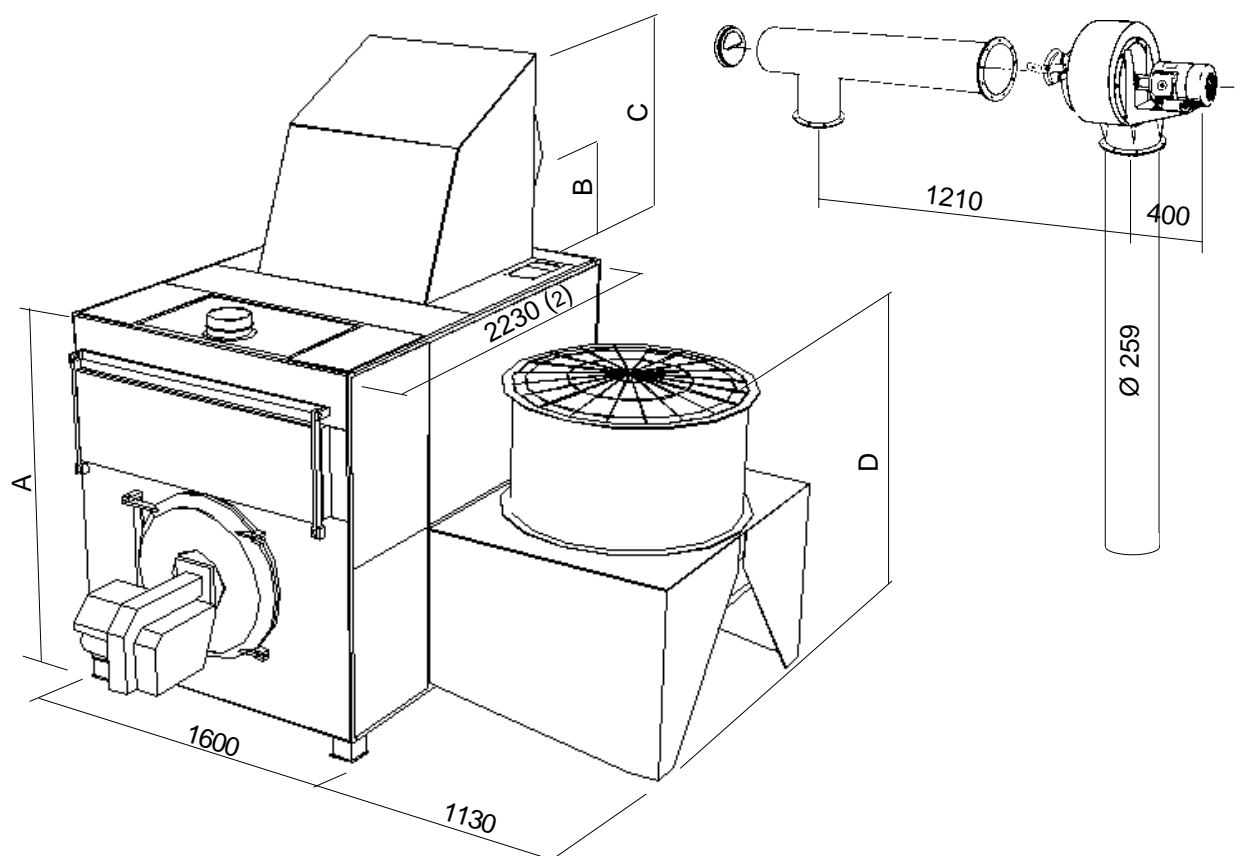
Den största pannserien är utrustad med en trestegsbrännare från Bentone. Rökgaserna passerar genom pannan hela fyra gånger vilket bidrar till ett mycket högt värmeutbyte och låga emissioner. Varmluften lämnar pannan från varmluftshuven som ansluts med två spirokanaler med Ø1000 mm och kan riktas bakåt (standard) alternativt åt höger eller vänster, vilket ger hög flexibilitet vid utformning av pannrummet.

Typ	Fläkt (1450 rpm)		Rökgasfläkt RGFA		Friblåsande			Mottryck (varmluft 80°)					
	typ	kW	typ	kW	Max olja kg/h	Max värmeeffekt brutto kW	kcal/h	Luftmängd m³/h	Max olja kg/h	Max värmeeffekt brutto kW	kcal/h	Varmluftshuvens riktning	Luftmängd m³/h
3025	PFS 125	18,5	45-2	5,5	113	1340	1 150 000	88 000	102,5	1220	1 050 000	Standard	60 000
									98	1160	1 000 000	Vänster	57 000
									96	1140	980 000	Höger	57 000

Rätt till ändringar förbehålles utan föregående meddelande

**JÄRPÅS SWEDEN**

## Serie 2100 och 2500 (stående)



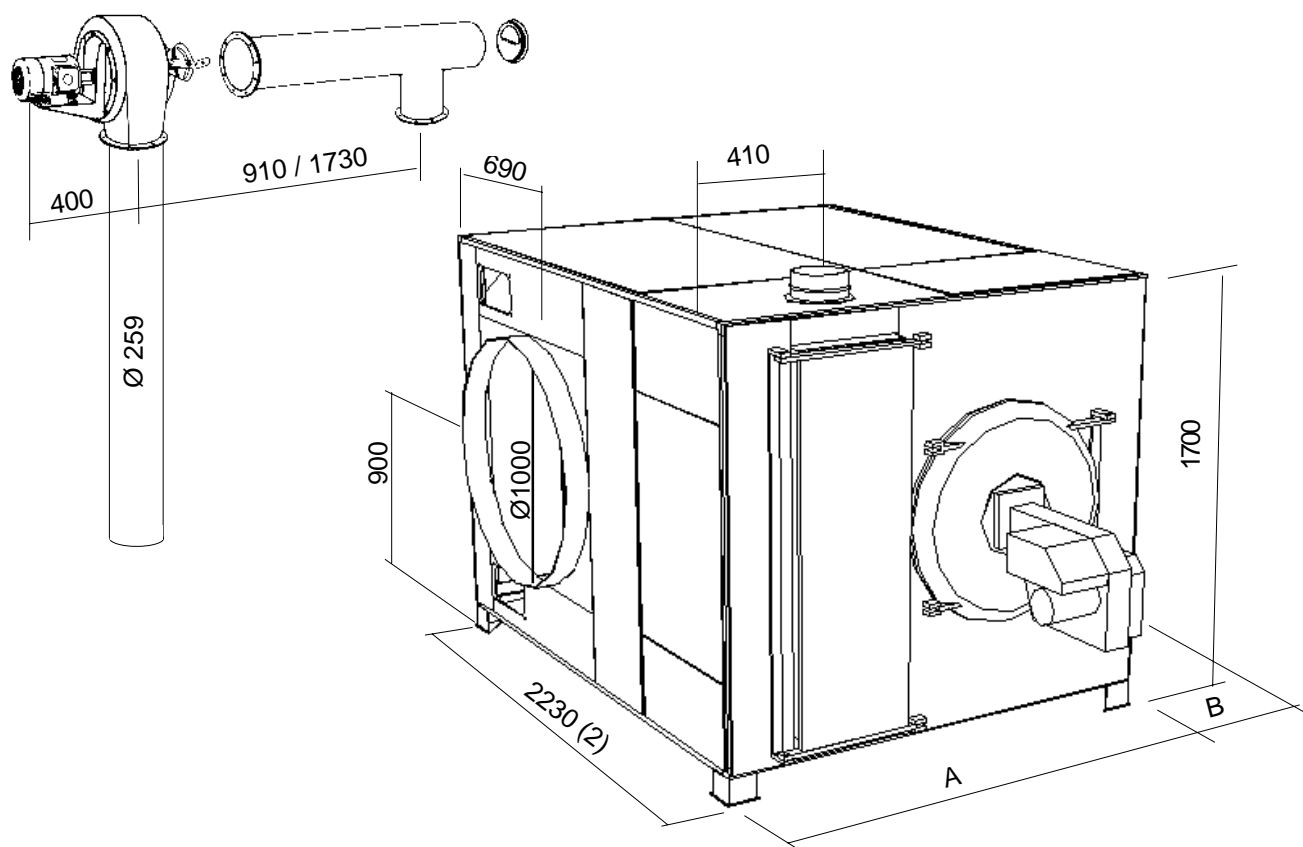
De stående pannorna i serie 21 och 25 är utrustade med tvåstegsbrännare från Bentone. De ansluts till spiro med Ø800 respektive Ø1000 mm, där huvan kan vridas steglöst åt vilket håll som helst. Rekommenderad rökgasfläkt är RGFA45-4 med en motor på 0,75 kW och 1400 rpm.

Typ	Fläkt 1400 rpm		Friblåsande				Mottryck 450 Pa				Anslutnings-effekt (kW)	Mått (mm)				
	typ	kW	Max olja kg/h	Max värme-effekt brutto kW	kcal/h	Luft-mängd m <sup>3</sup> /h	Max olja kg/h	Max värme-effekt brutto kW	kcal/h	Luft-mängd m <sup>3</sup> /h		A	B	C	D	
2131	PFK 100	7,5	43,0	510	439 000	34 200	<sup>1)</sup>									
2132	PFK 100	11,0	43,5	516	444 000	47 100	41,0	486	418 000	34 200	12,1	1800	420	840	1735	
2141	PFK 100	7,5	43,0	510	439 000	34 200	<sup>1)</sup>									
2142	PFK 100	11,0	43,5	516	444 000	47 100	41,0	486	418 000	34 200	12,1	1800	420	840	1735	
2531	PFK 112	11,0	53,5	635	546 000	39 600	<sup>1)</sup>				12,1	1900	520	1040	2025	
2532	PFK 112	15,0	54,5	647	556 000	54 700	50,0	593	510 000	39 600	16,1	1900	520	1040	2025	
2541	PFK 112	11,0	53,5	635	546 000	39 600	<sup>1)</sup>				12,1	1900	520	1040	2025	
2542	PFK 112	15,0	54,5	647	556 000	54 700	50,0	593	510 000	39 600	16,1	1900	520	1040	2025	

- 1) Pannan är endast avsedd för friblåsning.
- 2) Totallängd inkl. oljebrännare = 2865 mm

Rätt till ändringar förbehålles utan föregående meddelande

## Serie 2100 och 2500 (liggande)

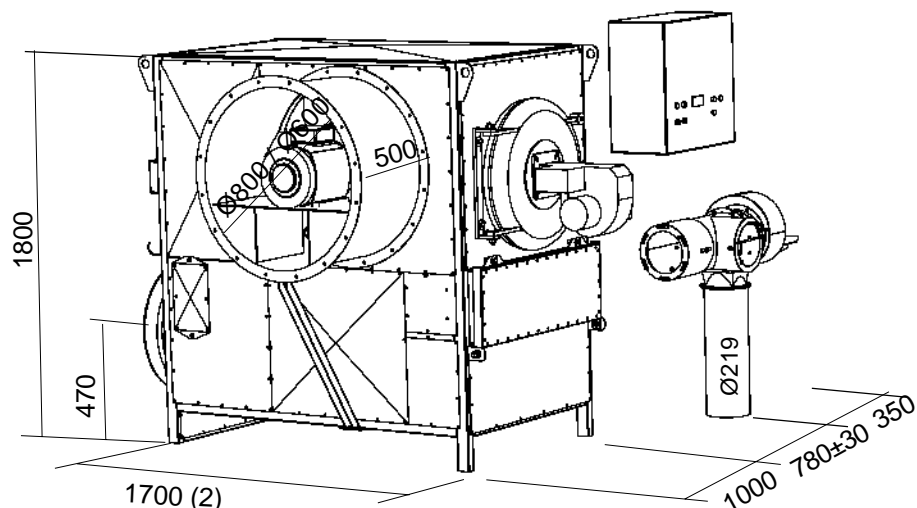


De liggande pannorna i serie 21 och 25 ger en kompaktare installation och även något högre maxeffekt. I övrigt är de utrustade på samma sätt som de stående.

Typ	Fläkt 1400 rpm		Friblåsande				Mottryck 450 Pa				Anslutnings-effekt	Mått (mm)	
	typ	kW	Max olja kg/h	Max värme-effekt brutto kW	kcal/h	Luft-mängd m³/h	Max olja kg/h	Max värme-effekt brutto kW	kcal/h	Luft-mängd m³/h		A	B
2111	PFK 100	7,5	44,5	528	454 000	34 200	1)	486	418 000	34 200	8,6	1700	780
2112	PFK 100	11,0	45,0	534	459 000	47 100	41,0	486	418 000	34 200	12,1	1700	780
2121	PFK 100	7,5	44,5	528	454 000	34 200	1)	486	418 000	34 200	8,6	1700	780
2122	PFK 100	11,0	45,0	534	459 000	47 100	41,0	486	418 000	34 200	12,1	1700	780
2511	PFK 112	11,0	54,5	647	556 000	39 600	1)	593	510 000	39 600	12,1	1800	1070
2512	PFK 112	15,0	54,5	647	556 000	54 700	50,0	593	510 000	39 600	16,1	1800	1070
2521	PFK 112	11,0	54,5	647	556 000	39 600	1)	593	510 000	39 600	12,1	1800	1070
2522	PFK 112	15,0	54,5	647	556 000	54 700	50,0	593	510 000	39 600	16,1	1800	1070

- 1) Pannan är endast avsedd för friblåsning.
- 2) Totallängd inkl. oljebrännare 2865 mm

## Serie 1200

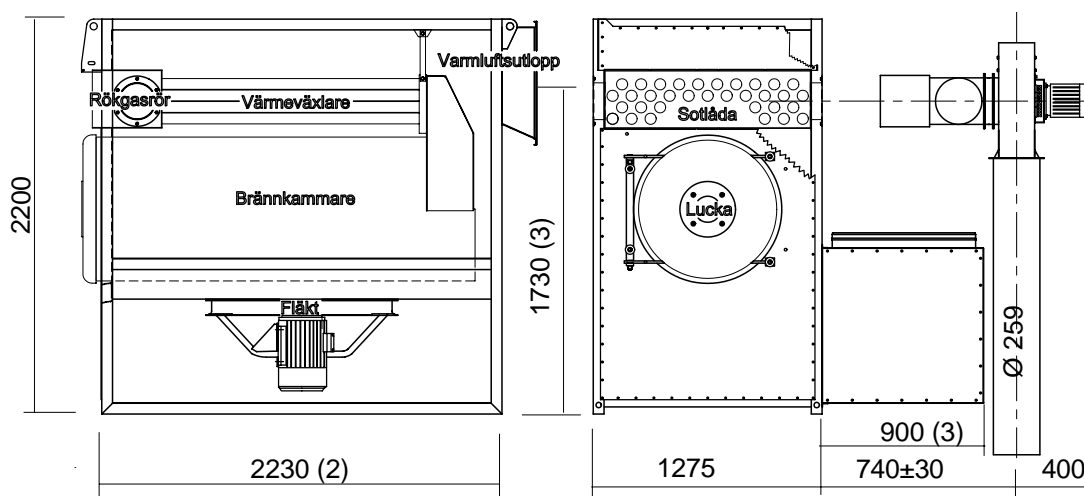


Pannserie 1200 är konstruerad för enkelt montage med korta luftkanaler. Friskluftfläkten är högt placerad, som standard på vänster sida men kan enkelt skiftas till höger sida. Även rökgasfläkten RGFA 20-2 (0,55 kW) kan placeras på valfri sida. Det lågt placerade varmluftsutloppet har  $\varnothing 630$ .

Typ	Fläkt (1440 rpm)		Friblåsande				Mottryck 450 Pa			
			Max olja kg/h	Max värme-effekt brutto		Luft-mängd m <sup>3</sup> /h	Max olja kg/h	Max värme-effekt brutto		Luft-mängd m <sup>3</sup> /h
	typ	kW		kW	kcal/h			kW	kcal/h	
1205	PFS 80	4,0	24,3	288	248 000	29 000	21,6	256	220 000	13 600
1207	PFS 60	5,5	24,1	286	246 000	22 000	22,8	270	233 000	17 400
1707	PF 90	5,5	27,4	323	278 000	32 000	27,4	323	278 000	18 000
1708	PF 90	5,5	31,8	378	325 000	32 000	<sup>1)</sup>			
1710	PF 100	7,5	34,0	403	347 000	35 000	34,0	403	347 000	21 000

- 1) Pannan är endast avsedd för friblåsning.
- 2) Totallängd inkl. oljebrännare serie 1200 = 2230 mm, serie 1700 = 2860 mm.
- 3) Panna 1707/8 har spiroanslutning på höjden 1815 mm och friskluftslåda med bredden 720 mm.

## Serie 1700



Pannserie 1700 har liksom övriga pannor en effektiv lättsotrad rörvärmeväxlare. Varmluftsutloppet och friskluftslådan ansluts till spiro  $\varnothing 630$ , förutom 1710 som ansluts till  $\varnothing 800$  mm. Rökgasfläkt (RGFA 45-4 0,75 kW) och friskluftslådan kan monteras på valfri sida.

Rätt till ändringar förbehålles utan föregående meddelande