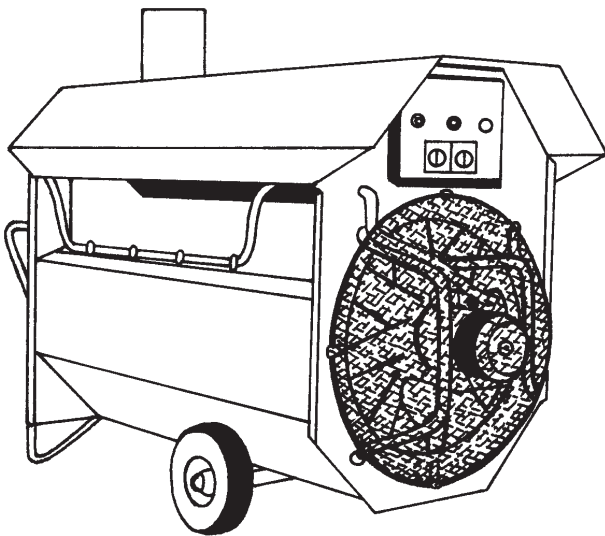




AKRON

AKRON mobila varmluftspannor serie 610, 710 och 810

Samtliga AKRONs varmluftspannor för oljeeldning är provade och typgodkända av Sveriges Provnings- och Forskningsinstitut.



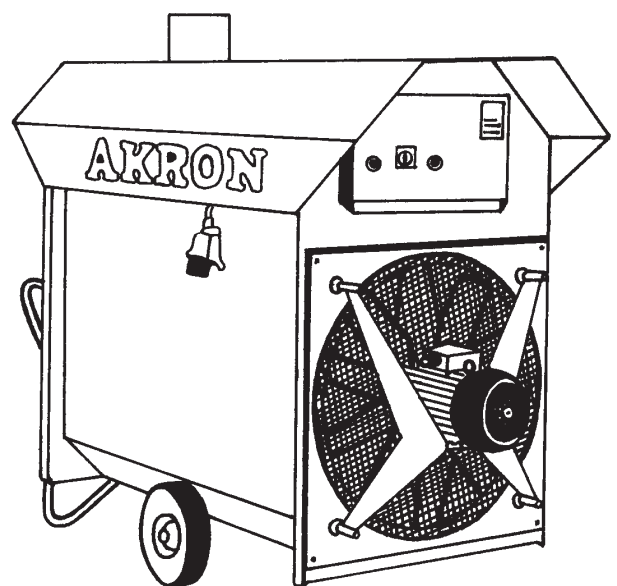
Serie 610

Pannorna har rymlig brännkammare i rostfritt stål som ger lång livsläng. Låg rökgastemperatur, invändiga strålningsspeglar och 35 mm isolering på gavel och ovansida bidrar till hög verkningsgrad. AKRONs mobila varmluftspannor är försedda med rejäl takhuv som skyddar vid uppställning utomhus.

AKRONs mobila varmluftspannor är speciellt framtagna för att kombinera stor kapacitet, hög verkningsgrad och flexibel användning.

AKRONs varmluftspannor, med lågvarvig fläkt, har låg ljudnivå och är lämpliga för bl a lokaluppvärmning och tillsatsvärme till kallluftstorkar.

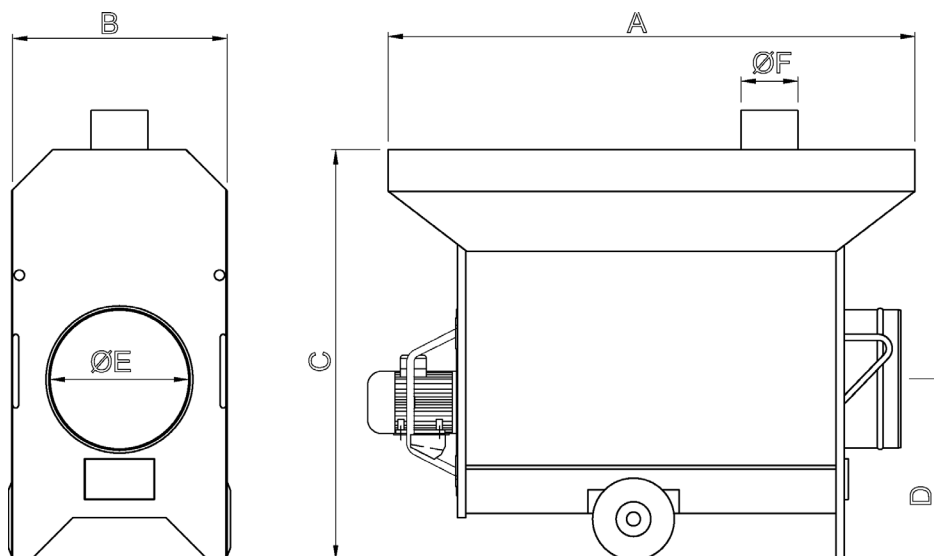
Typer försedda med högvarviga fläktar ger högre tryck och är därför lämpliga för direktkoppling till spannmålstorkar utan egen fläkt. Pannorna är försedda med hjul och har handtag. De är också mycket lätta att sota då de är utrustade med lättåtkomliga sotluckor.



Serie 710

JÄRPÅS SWEDEN

Tekniska uppgifter - Akron mobila varmluftspannor



Typ	Fläkt			Friblåsande				Mottryck >100 Pa			
				Max olja	Max värme-effekt brutto		Luft-mängd	Max olja	Max värme-effekt brutto		Luft-mängd
				kg/h	kW	kcal/h	m ³ /h	kg/h	kW	kcal/h	m ³ /h
612	AP 060	1400	1,1	8,5	101	87 000	6 500	¹⁾			
615M	AP 060	2900	4,0					8,0	95	82 000	10 300
615F	AP 060	2900	4,0	9,3	110	95 000	13 000	¹⁾			
714	AP 071	1400	3,0	11,0	131	112 000	10 800	¹⁾			
715	AP 060	2900	4,0	11,6	138	118 000	13 500	¹⁾			
715	AP 060	2900	4,0					10,1	120	103 000	10 900
717	AP 060	2900	5,5	12,4	147	127 000	16 000	¹⁾			
717	AP 060	2900	5,5					10,2	121	104 000	14 100
813	AP 080	900	2,2	14,4	171	147 000	9 600	¹⁾			
815	AP 080	1400	4,0	17,0	202	174 000	14 300	¹⁾			
815	AP 080	1400	4,0					16,5	196	169 000	12 400
817	AP 060	2900	5,5	16,5	196	169 000	16 300	¹⁾			
817	AP 060	2900	5,5					16,3	194	167 000	14 100

1) Pannan är endast avsedd för friblåsning (mottryck max 100 Pa).

Pannorna är försedda med överhettningsskydd och inställbar driftstermostat samt automatikskåp med erforderlig elutrustning.

Serie	Mått (mm)						Vikt kg
	A	B	C	D	E	F	
610	1885	790	1480	650	500	210	450
710	2060	900	1530	650	500	210	580
810	2220	970	1720	780	630	210	650



AKRON-maskiner

SE-531 94 JÄRPÅS, SWEDEN

Tel: +46(0)510-914 00

Fax: +46(0)510-916 49

Rätt till ändringar förbehålles utan föregående meddelande