

PFV

Axialfläktar för vägg- eller modulmontage Axial flow fan units for wall or modular mount

Akrons axialfläkt PFV för vägg- eller modulmontage, där flera fläktar monteras parallellt, är avsedd för miljöer där utökat korrosionsskydd krävs. PFV har en integrerad kvadratisk monteringsram med infästningspunkter i hörnen och är avsedd för fläkthjul av mindre diameter. För större storlekar på fläkthjul rekommenderas istället ACR eller AFR.

PFV-chassit erbjuds i 100% rostfria material, stål och aluminium och kan levereras med valfritt Akron axialfläkthjul.

PFV är konstruerade för optimalt arbete vid luftriktning MF (Motor-Fläkthjul) men kan även användas vid riktning FM (Fläkthjul-Motor). MF är huvudalternativ; dels är ramen dysformad och dels arbetar fläkthjulet, med hjälp av motorbryggan, med bästa verkningsgrad vid denna luftriktning. MF ger även bättre kylning av motorn.

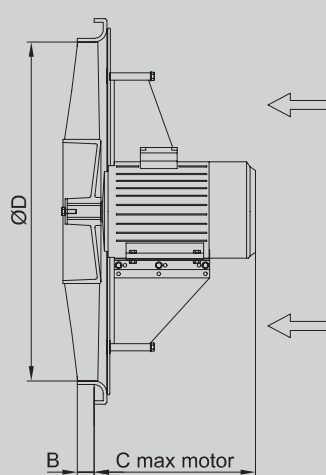
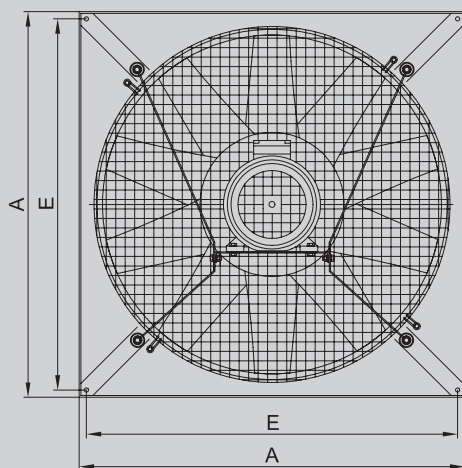
Beröringsskydd, monterat mellan motor och fläkthjul, ingår i PFV. Beröringsskydd på fläkthjulets motsatta sida (tillbehör) skall finnas om fläkten installeras på ett sätt som gör den sidan åtkomlig.

Akron's axial fan unit PFV for wall or modular mount, where a number of units are mounted in parallel, is designed for environments where enhanced corrosion protection is required. PFV has an integrated square mounting frame with attachment points in the corners and is available for smaller impeller diameters. For large diameter impellers, use ACR or AFR.

The PFV casing is offered in 100% stainless materials, steel and aluminium and comes with any of Akron's axial impellers.

PFV is designed for optimal operation at MF direction of air (Motor-Fan) but may also be used at FM direction (Fan-Motor). MF is the main option; Firstly the casing is formed to an inlet nozzle and secondly the impeller, with help from the motor bracket, achieves the best efficiency with this air flow direction. MF also provides better cooling of the motor.

A wire guard, mounted between the motor and the impeller, is included in the PFV fan unit. A wire guard on the opposite side (accessory) must be fitted if the unit is installed in a way that makes that side accessible.



PFV fläktchassi ▪ PFV fan casing

Storlek Size	A mm	B mm	C mm	ØD mm	E mm	m* kg	Motor min - max
031	400	30	250	305	366	5	63 - 80
035	450	30	250	350	416	6	63 - 80
045	550	35	360	450	516	10	63 - 100
050	600	35	360	500	566	11	63 - 100

*) Vikt avser chassi exkl motor och fläkthjul.
*) Weight is for casing excl motor and impeller.

