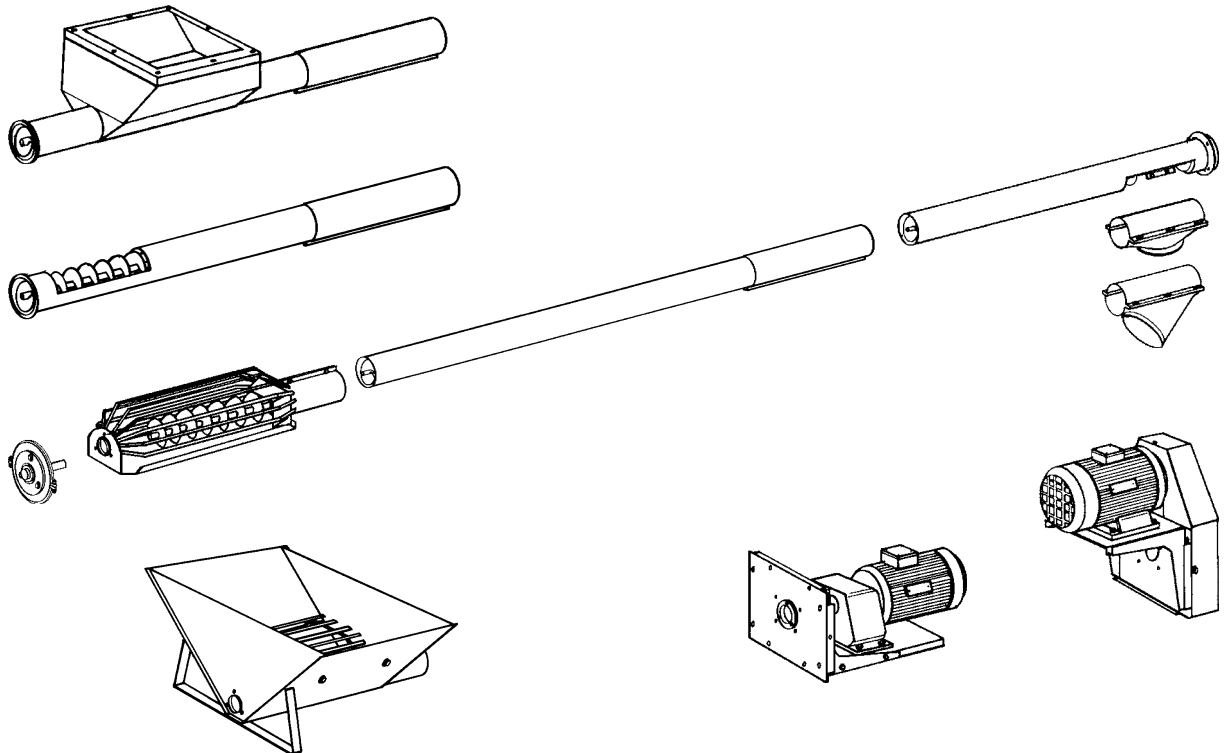




AKRON

AKRONS RÖRSKRUVSPROGRAM D-100, D-125, D-150, T-80

SPANNMÅLS- OCH FODERSKRUV D-100 - Skruven som passar överallt!



Akron-maskiner var ett av de första företagen i Europa som tillverkade skruvar för transport av spannmål. Dessa har sedan under årens lopp utvecklats till moderna och flexibla skruvar t ex D-100 skruven som här presenteras.

- Skruven tillverkas i ett 10-tal olika driftsutföranden, allt från 1400 rpm ner till 16 rpm på skruvspiralen.
- Galvad konstruktion.
- För att tillgodose olika behov finns ett flertal driftsalternativ: rem-, kedje-, direkt-, kuggväxel- och variatordrift med olika utväxlingar.
- Drivhuvuden kan monteras i valfri ände på skruven.
- Med ett inlopp till skruvingång på 250x250 mm erhålles en tät anslutning mot Akrons foderficka.
- Då D-100 skruven skall användas till foder kan skruven kompletteras med ändlager.
- I spannmålsskruven ingår utlopp: runt RK 160, 45° alt. rakt utlopp.

JÄRPÅS SWEDEN

KAPACITET OCH MOTORREKOMMENDATIONER FÖR SPANNMÅL (D-100)

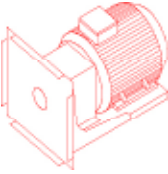

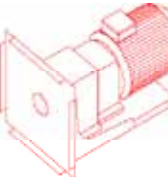
Motor rpm	Skruv rpm	Kapacitet ton/h Lutning, grader				Motorrekommendation, kW															
		0°	10°	45°	70°	Längd i meter															
												3	4	5	6	7	8	9	10	11	12
Direkt drift																					
1400	1400	23	22	16	12	1,1	1,1	1,5	2,2	2,2	2,2	3,0	3,0								
950	950	17	16	12	10	1,1	1,1	1,5	2,2	2,2	2,2	3,0	3,0								
Kilremsdrift																					
1400	1150	22	21	15	11	0,75	1,1	1,1	1,5	2,2	2,2	2,2	3,0	3,0	3,0						
950	790	15	14	11	9	0,75	1,1	1,1	1,5	2,2	2,2	2,2	3,0	3,0	3,0						
1400	580	13	12	9	7	0,75	1,1	1,1	1,5	1,5	2,2	2,2	2,2	3,0	3,0						
950	395	8	7	6	5	0,75	1,1	1,1	1,5	1,5	2,2	2,2	2,2	3,0	3,0						

KAPACITET OCH MOTORREKOMMENDATIONER FÖR FODER (D-100)

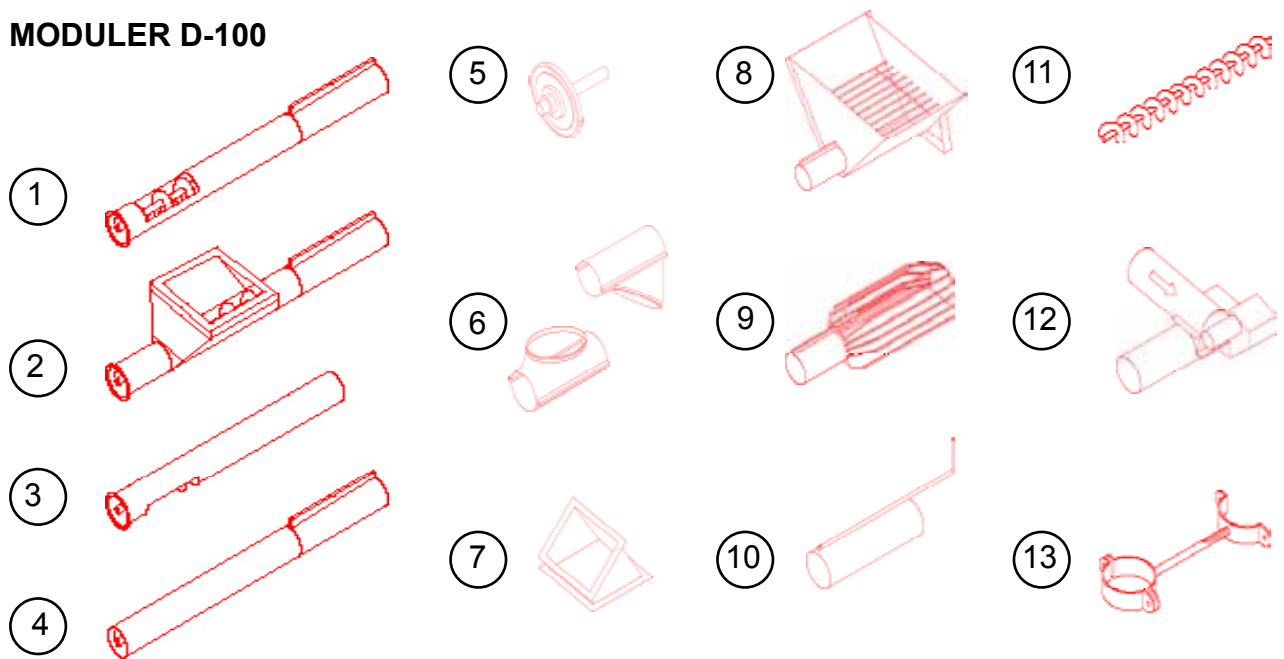
	Motor rpm	Skruv rpm	Kapacitet ton/h		Motorrekommendation kW, längd i meter					
			Mjöl	Kross	1-5	6-10	11-20	21-30	31-40	41-50
Kedjedrift	950	280	2,0	1,3	0,75	0,75	1,1	1,5	---	---
Kugg- växel	1400	300	2,3	1,6	0,75	0,75	0,75	1,1	1,5	2,2
	1400	120	0,8	0,7	0,75	0,75	0,75	0,75	1,1	1,5
Variator Kilrems- drift	16-110	0,1-0,7	0,1-0,6	0,37	0,75	0,75	0,75	0,75	---	---
	1400	1150	8,5	6,0	1,1	1,5	2,2	---	---	---
	1400	580	4,1	2,8	0,75	0,75	1,1	1,5	2,2	---

Med vinkelväxel ökas längden med 5 meter.

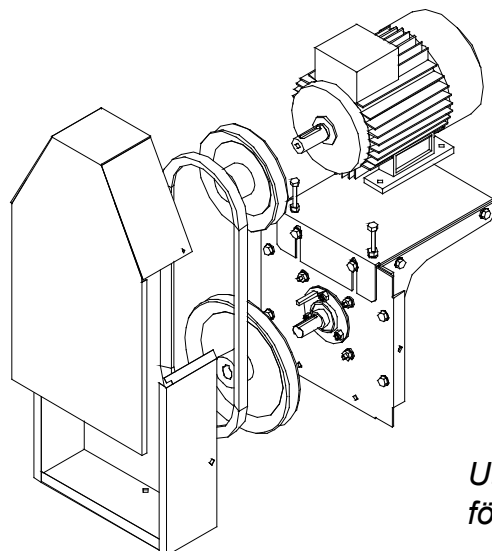
DRIVDELAR

		Skruv rpm	För motoraxel
	Direkt drift	1400	ø 19,20,24,25,28,38
		950	ø 19,20,24,25,28,38
	Kilremsdrift	1150	ø 19,24,28
		790	ø 19,24,28
		580	ø 19,24,28
		395	ø 19,24,28
		280	ø 24,28
	Kuggväxel	300	Inkl. motor 0,75 kW axel ø 20 mm
		"	" 1,1 kW "
		"	" 1,5 kW axel ø 25 mm
		"	" 2,2 kW "
		"	" 0,75 kW axel ø 20 mm
Variator	"	"	" 1,1 kW "
	16-110	"	" 1,5 kW axel ø 25 mm
	16-110	"	" 0,37 kW axel ø 20 mm
			" 0,75 kW axel ø 25 mm

MODULER D-100



1	Skruvingång, L=1m "	standard halv stigning	7	Böj, 250x250 " "	15° 30° 45°
2	Skruvingång, L=1m "	anslutn. 250x250, standard " halv stigning	8	Kupa 90 l Kupa 50 l Kupa 170 l	45°, inkl. stödfot inkl. standard spiral "
3	Skruvutgång, L=1m	standard	9	Skyddskorg	inkl. standard spiral
4	Förlängning, D-100 " " " " Förlängning, D-100 "	kompl. 0,5m kompl. 1,0m kompl. 2,0m kompl. 3,0m kompl. 4,0m kompl. 0,5m, tät spiral kompl. 1,0m, tät spiral	10	Avverkningspjäll	skyddskorg, kupa
5	Ändlager komplett		11	Skruvspiral, std " Skruvspiral, tät "	0,4 m inkl. tapp 0,5 m inkl. tapp 0,4 m inkl. tapp 0,5 m inkl. tapp
6	In/utlopp In/utlopp	RK 160, rak RK 160, 45°	12	Vinkelväxel typ S, två plans	
			13	Upphångningsbygel Extra stång till upphångningsbygel 0,5 m	0,25 m

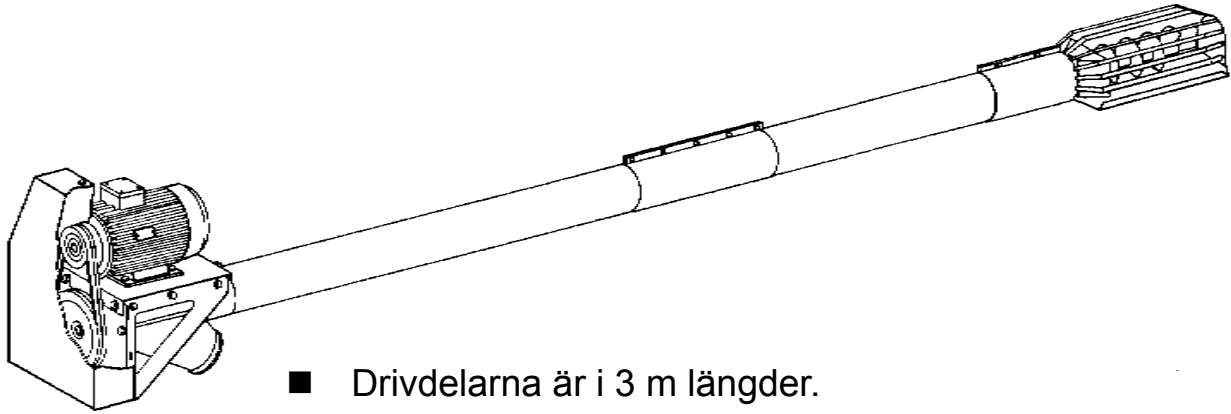


Sprängskiss på ett D-100 drivhuvud.

Utförliga monteringsanvisningar medföljer samtliga skruvar vid leverans.

TRANSPORTSKRUVAR D-125, D-150 OCH T-80

- D-125 (5") och D-150 (6") är utförda i galvat material.
- T-80 är svetsad för att få en stabil konstruktion, samt är lackerad.



- Drivdelarna är i 3 m längder.
- Förlängningarna levereras i 1, 2 och 3 m längder.
- Samtliga modeller kan erhållas med omvänt montage.

KAPACITETSUPPGIFTER OCH MOTORREKOMMENDATIONER, D-125, D-150 OCH T-80

Typ	Motor rpm	Skruv rpm	Kapacitet ton/h				Motorrekommendation, kW									
			Lutning, grader				Längd i meter									
			0°	10°	45°	70°	3	4	5	6	7	8	9	10	11	12
D-125, omvänt	1400	700	30	28	20	15	1,5	2,2	2,2	2,2	3,0	3,0	4,0	5,5	5,5	5,5
	950	475	22	20	15	11	1,5	2,2	2,2	2,2	3,0	3,0	4,0	5,5	5,5	5,5
	700	350	16	15	11	8	1,1	1,5	1,5	2,2	2,2	2,2	3,0	4,0*	4,0*	4,0*
D-150, omvänt	1400	625	48	44	31	26	2,2	3,0	3,0	3,0	4,0	4,0	5,5	5,5	7,5	7,5
	950	425	31	28	20	17	2,2	3,0	3,0	3,0	4,0	4,0	5,5	5,5	7,5*	7,5*
	700	310	24	22	16	13	2,2	2,2	2,2	2,2	3,0	3,0	4,0*	4,0*	5,5*	5,5*
T-80	1400	420	72	68	59	45	3,0	4,0	4,0	5,5	5,5	5,5	7,5	7,5	11,0	11,0
	950	280	48	45	39	30	3,0	4,0	4,0	5,5	5,5	5,5	7,5	7,5	11,0	11,0
TO-80	700	210	36	34	30	23	2,2	3,0	3,0	4,0	4,0	4,0	5,5	5,5	7,5	7,5

*) H 160-motor kräver speciellt drivhuvud.

TILLBEHÖR:

Avverkningsspjäll.
 Golvgenomgångar standard och 45°.
 Teleskoprör.
 Kupor 50 l, 90 l, 110 l, 170 l.
 Transportkärra.
 Hjulutrustning.

Se vidare Akrons tillbehörslista.

Rätt till ändringar utan föregående meddelande förbehålles.