

T53 / T54 / T55 Kopelevator

Kopelevator type T53/T54/T55 er opbygget i standardelementer, som ved kombination let kan indpasses i ethvert transportanlæg.

JEMA AGRO kopelevatoren er udført i galvaniseret stål, hvilket gør den særdeles velegnet til at stå ude. Alle 3 typer arbejder effektivt og har i forhold til deres kapacitet et lavt kraftforbrug. Vi har designet den til at være stabil i høje udførelser samt til at have et meget stort antal driftstimer. Kopelevatoren er konstrueret til transport af korn, granulater og andre bulk varer.

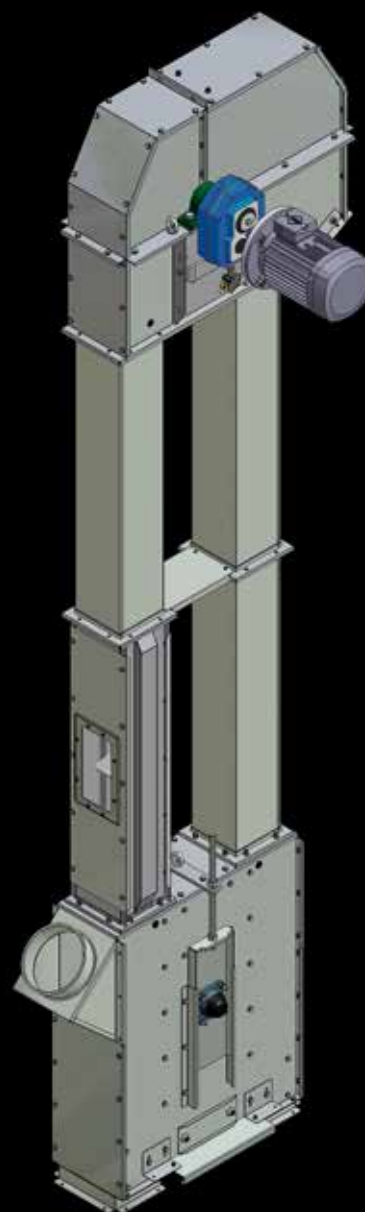
Kapacitetsmæssigt er elevatoren tilpasset til at løfte fra en JEMA gravredler til en JEMA kæderedler. Kopelevatoren kan fødes i opadgående eller nedadgående side med samme kapacitet.

Standardudstyr:

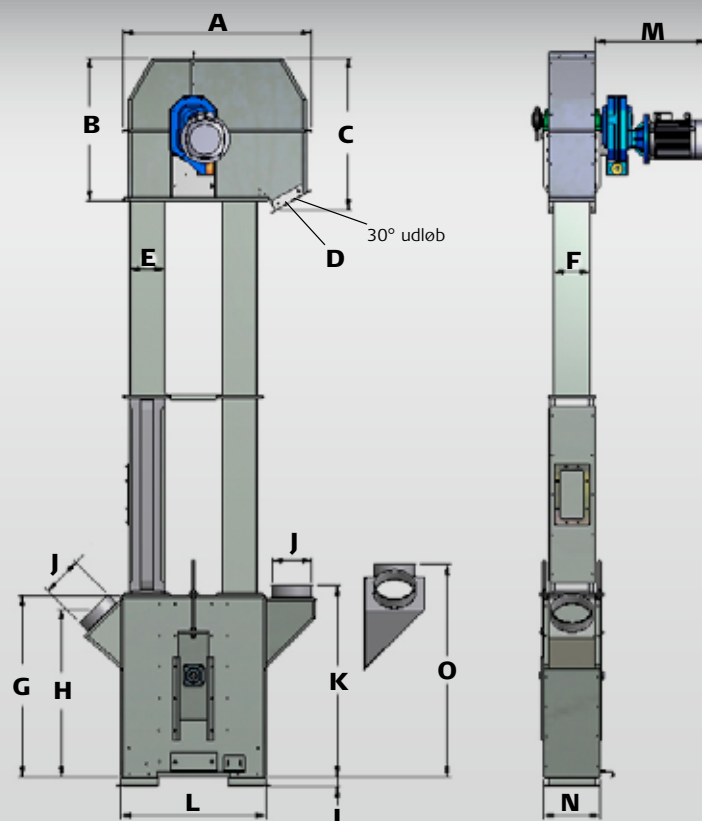
- Direkte monteret gearmotor
- Momentarm for stødabsorbering
- Udskiftelig slidplade i elevatorhoved
- Aftagelig elevatorstop
- Selvrensende træk/strammetromle
- Strammespindler i elevatorbund for opstramning af bånd
- Renselem i elevatorbund
- Elevatorfødder
- Indløbsstykke 90°
- Elevatorforlænger med inspektionslem
- Tilbageløbsspærre
- Hastighedsvagt
- Antistatisk bånd med stålkopper

Tilbehør:

- Regnoverdækning til gearmotor
- Indløbsstykke 45° og 3-vejsindløb
- 2-vejsforgrener 45°/90°, overgangsstykker og rør
- Indløbsregulering
- Udsugningsstuds
- Skævløbssvagt
- Eksplosionsafledning
- Oliebestandigt bånd
- Ekstra fødder
- Serviceplatform, stige og hvileplatform



T53 / T54 / T55 Kopelevator



Målskitse T53/T54/T55:

	A	B	C	D	E	F	G	H	I	J
T53	960	740	800	180x180	180	180	920	850	50	d200
T54	1292	1041	1086	240x240	240	240	1150	1062	56	d250
T55	1292	1041	1086	300x300	240	300	1150	1062	56	d300

	K	L	M 2,2 kW	M 3 kW	M 4 kW	M 5,5 kW	M 7,5 kW	M 11 kW	M 15 kW	N	O
T53	980	740	500	555	595	635				290	1124
T54	1210	1090		625	675	715	790	835		384	1485
T55	1210	1090		625	675	715	790	835	955	440	1539

Tekniske specifikationer:

	T53	T54	T55
Kapacitet ved 750 kg/m ³ (Hvede) t/h	30/60 t/h	105 t/h	150 t/h
Kapacitet m ³ /h	40/80 m ³ /h	140 m ³ /h	200 m ³ /h
Omdrejningstal/Båndhastighed	223/3,5 m/s	142/3,7 m/s	142/3,7 m/s
Tromlediameter	Ø300 mm	Ø500 mm	Ø500 mm
Kopper/m. bånd	6/10 stk.	8,5 stk.	7 stk.
Kopvolumen, vandret/max	0,5/0,68 liter	0,9/1,29 liter	2,4/3,08 liter
Materialetykkelse, kopper	1,5 mm	1,5 mm	2,0 mm
Båndbredde	150 mm	200 mm	280 mm
Båndtype/standard	EP500/4	EP500/4	EP500/4
Pladetykkelse, hoved/fod	2,0 mm	3,0 mm	3,0 mm
Pladetykkelse, forlænger	1,5 mm	1,5 mm	2,0 mm