

T44 / T45 Gravredler

Gravredler type T44/T45 er opbygget i standardelementer, som ved kombination let kan indpasses i ethvert transportanlæg.

JEMA AGRO gravredleren er fremstillet i galvaniseret materiale, hvilket gør den særdeles velegnet til at stå ude. Gravredleren fås i en vandret udførelse eller vandret med 45° bøjning. Den arbejder effektivt i begge versioner, og har i forhold til dens kapacitet et lavt kraftforbrug.

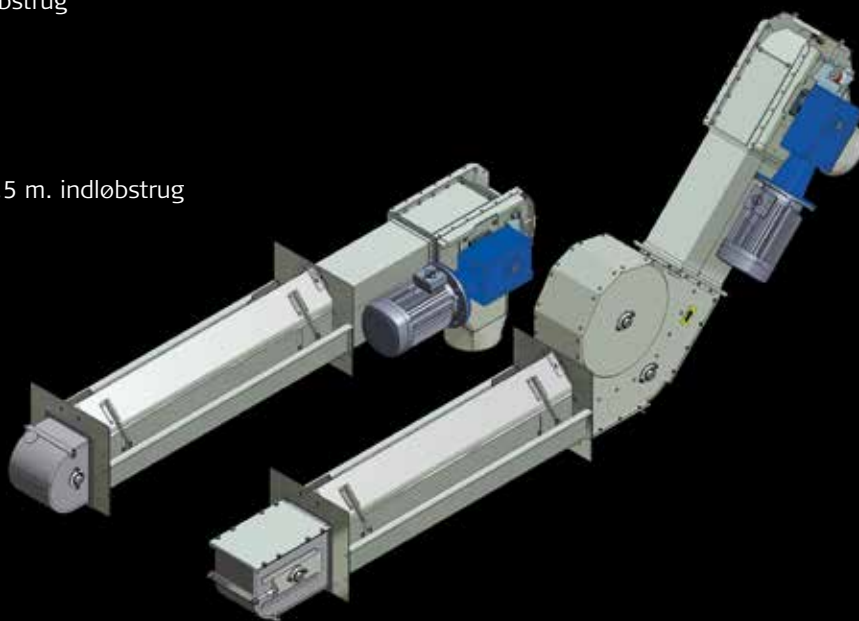
Gravredler T44/T45 er konstrueret til transport af korn, granulater og andre bulk varer. Materialetransporten forgår skånsomt og støjsvagt med en kvalitets rullekæde forsynet med gummimedbringere. Kapaciteten kan reguleres ved at indstille sidepladerne i indløbstrugene. Gravredleren er kapacitetsmæssigt tilpasset til at transportere materiale fra en JEMA Dry Pit til en JEMA kædelevator eller JEMA kopelevator.

Standardudstyr:

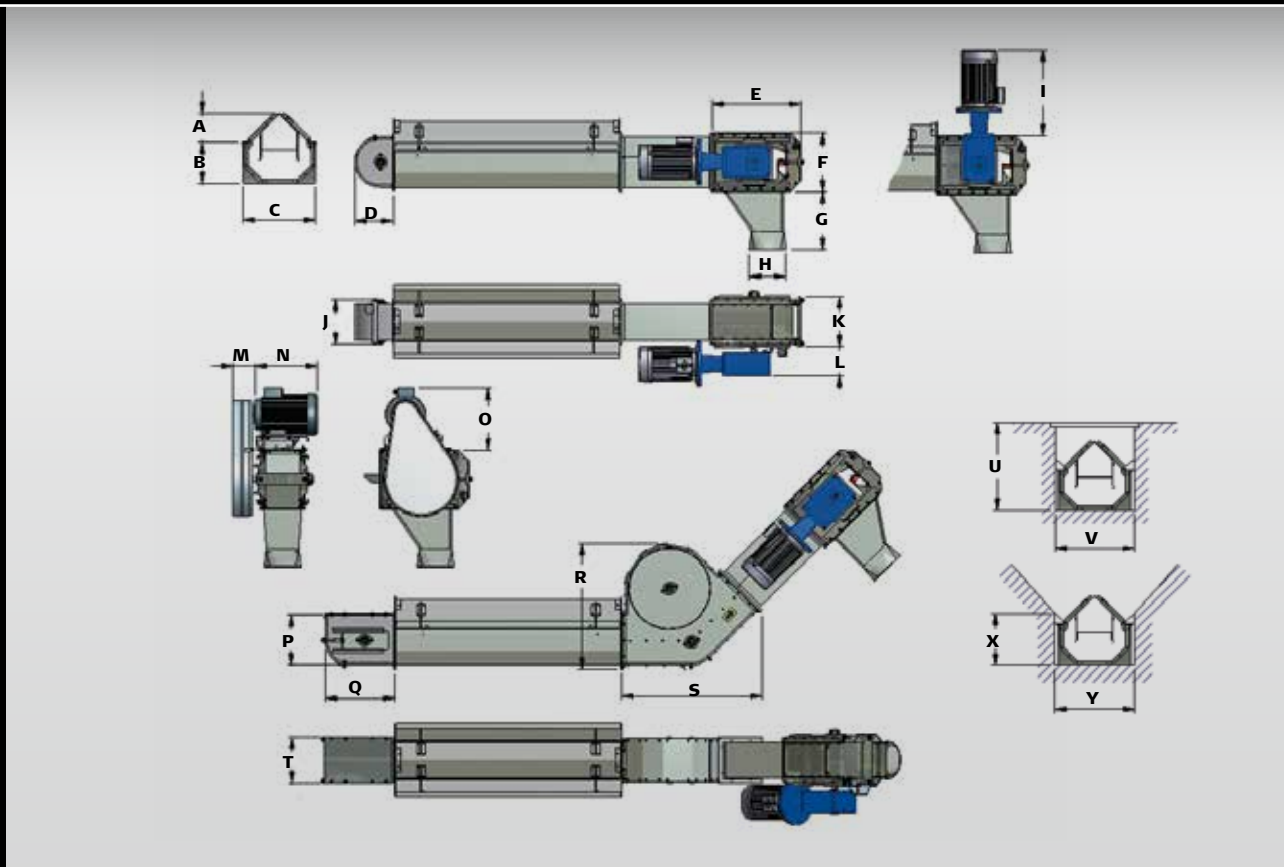
- Direkte monteret gearmotor
- Momentarm for stødabsorbering
- Udløbstragt 90°
- Gummi medbringere
- Elevatorfod/strammesektion
- Trækstation med strammeanordning
- Inspektionslem i elevatorfod/strammesektion
- Regulerbare indløbsplader i indløbstrug

Tilbehør:

- Motor med kileremtræk
- Bøjning 45°
- Tragtsæt med overdækning for 0,5 m. indløbstrug
- Regnoverækning til gearmotor
- Aftipningskasse
- Dry Pit korngrav



T44 / T45 Gravredler



Målskitse T44/T45:

	A	B	C	D	E	F	G	H	I	J	K	L
T44	150	225	340	215	500	328	330	SK200	580	190	225	200
T45	165	225	405	215	500	328	330	SK200	580	230	285	200

	M	N	O	P	Q	R	S	T	U	V	X	Y
T44	100	420	405	300	385	690	775	190	430	400	300	400
T45	100	420	405	300	385	690	775	225	470	460	300	460

Tekniske specifikationer:

	T44	T45
Kapacitet ved 750 kg/m ³ (Hvede) t/h	30 t/h	60 t/h
Kapacitet m ³ /h	40 m ³ /h	80 m ³ /h
Omdrejningstal	180 o/m	180 o/m
Kædehastighed	1,1 m/s	1,1 m/s
Deling	41,4 mm	41,4 mm
Brudgrænse(Dynamisk)	min. 17,8 kN	min. 17,8 kN
Medbringer, materiale	Gummi	Gummi
Pladetykkelse, trækstation	3 mm	3 mm
Pladetykkelse, fod/strammesektion	3/1,5 mm	3/1,5 mm
Pladetykkelse, forlænger	1,5 mm	1,5 mm