

## T20 / T40 Kædeelevator

**Kædeelevator type T20/T40 er opbygget i standardelementer, som ved kombination let kan indpasses i ethvert transportanlæg.**

Kædeelevator type T20/T40 er opbygget i standardelementer, som ved kombination let kan indpasses i ethvert transportanlæg. JEMA AGRO kædeelevator er fremstillet i galvaniseret materiale, hvilket gør den sædeles velegnet til at stå ude. Den er kendetegnet ved stor kapacitet trods små ydre mål og har en effektiv udnyttelse af total højden, da udløbet sidder højt.

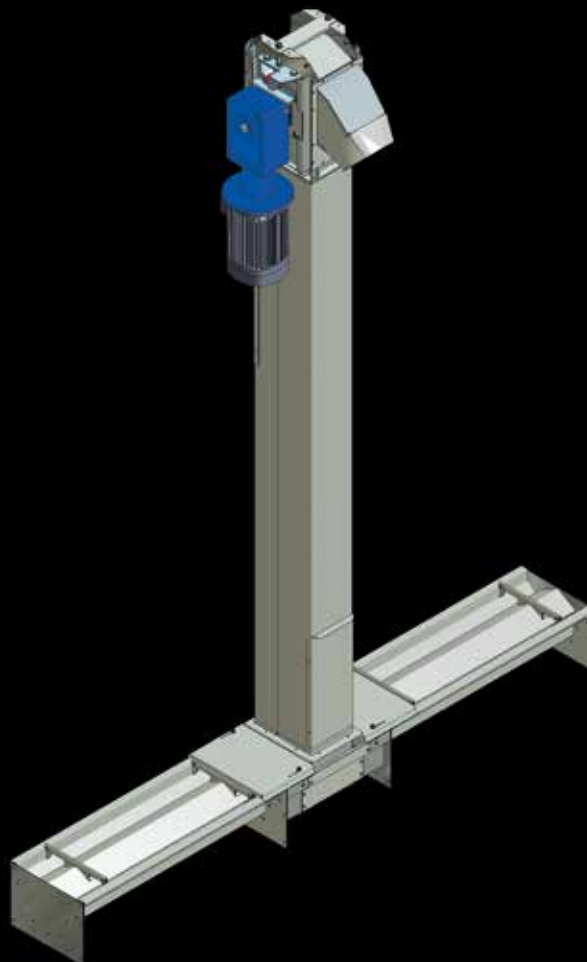
Kædeelevator T20/T40 er konstrueret til transport af korn, granulater og andre bulk varer. Materialetransporten forgår skånsomt og støjsvagt med en kvalitets rullekæde forsynet med gummimedbringere. Kædeelevatoren kan kombinere lodret og vandret transport ved at benytte sidesnegle i trug eller en af bøjningerne i 45°, 55° eller 90°. Den er kapacitetsmæssigt tilpasset til at løfte fra en JEMA Dry Pit til lager eller JEMA kæderedler/båndtransportør.

### Standardudstyr:

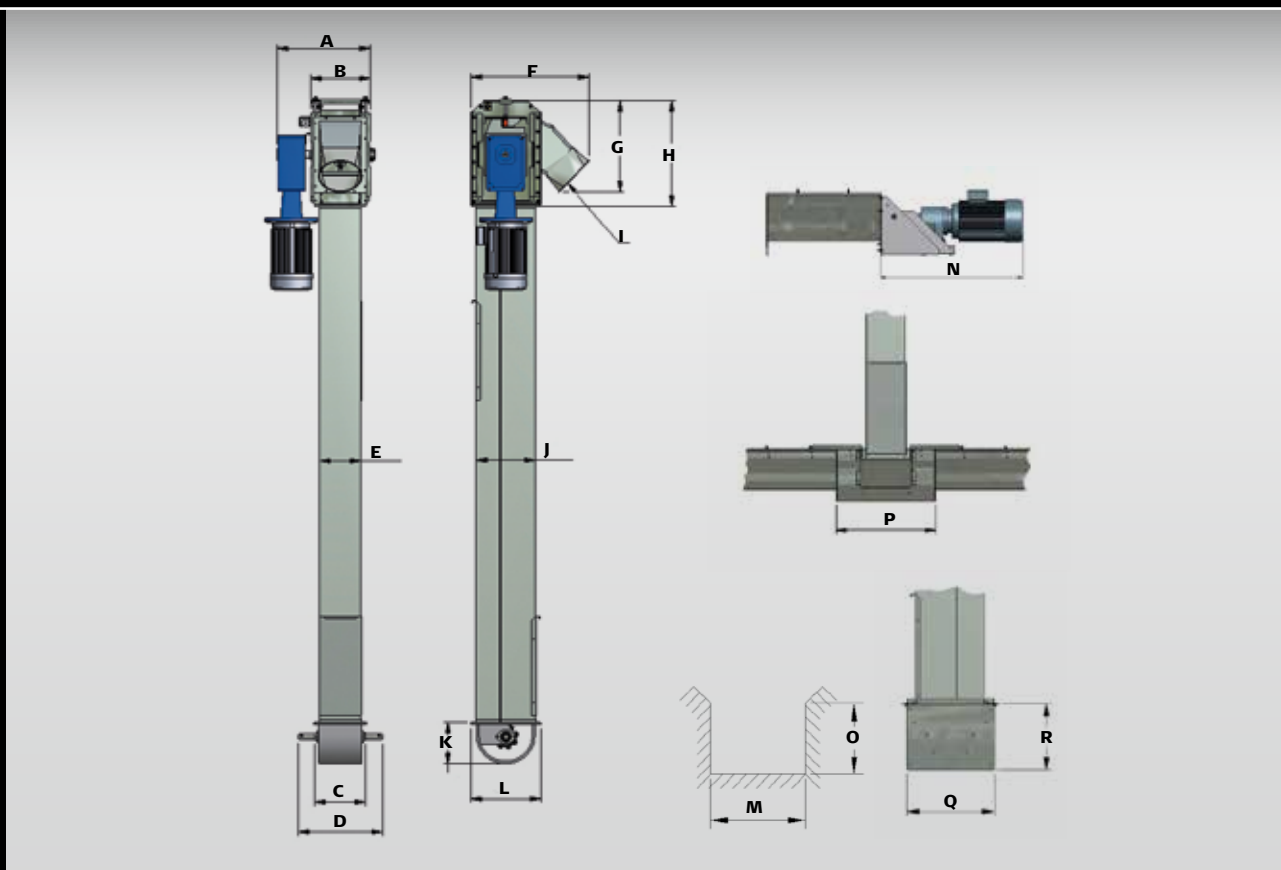
- Direkte monteret gearmotor
- Momentarm for stødabsorbering
- Udløbstragt 45°
- Gummi medbringere
- Forlænger 2,5 m. med inspektionslem
- Elevatorfod
- Trug under elevator
- Propeller
- Trækstation med strammeanordning

### Tilbehør:

- Motor med kileremtræk
- Regnoverdækning til gearmotor
- Udløbstragt 90°
- Sidesnegle i trug
- Elevatorfod lukket
- Flex-elevatorfod
- Indløbsstykke for flexfod
- Forlænger med indløb 45°
- Forlænger med vippebart indløb
- Inspektionslem med 45° indløb
- Sideindløb for flexfod, 45 t/h fra en side
- Separat træk for sidesnegle
- Påslagskasse



# T20 / T40 Kædelevator



## Målskitse T20/T40:

	A	B	C	D	E	F	G	H	I	J
T20	378	215	175	335	164	530	430	500	OK160	278
T40	457	277	240	400	228	550	480	500	SK200	278

	K	L	M	N	O	P	Q	R	S
T20	215	320	400	760	300	500	365	265	265
T40	215	320	400	760	300	500	365	265	265

## Tekniske specifikationer:

	T20	T40
Kapacitet ved 750 kg/m <sup>3</sup> (Hvede) t/h	25 t/h	45 t/h
Kapacitet m <sup>3</sup> /h	33 m <sup>3</sup> /h	60 m <sup>3</sup> /h
Omdrejningstal	280 o/m	280 o/m
Kædehastighed	1,71 m/s	1,71 m/s
Deling	41,4 mm	41,4 mm
Brudgrænse (Dynamisk)	min. 17,8 kN	min. 17,8 kN
Medbringer, materiale	Gummi	Gummi
Pladetykkelse, trækstation	3 mm	3 mm
Pladetykkelse, forlænger	1,5 mm	1,5 mm
Pladetykkelse, snegltrug	1,5 mm	1,5 mm
Pladetykkelse, elevatorfod	3 mm	3 mm